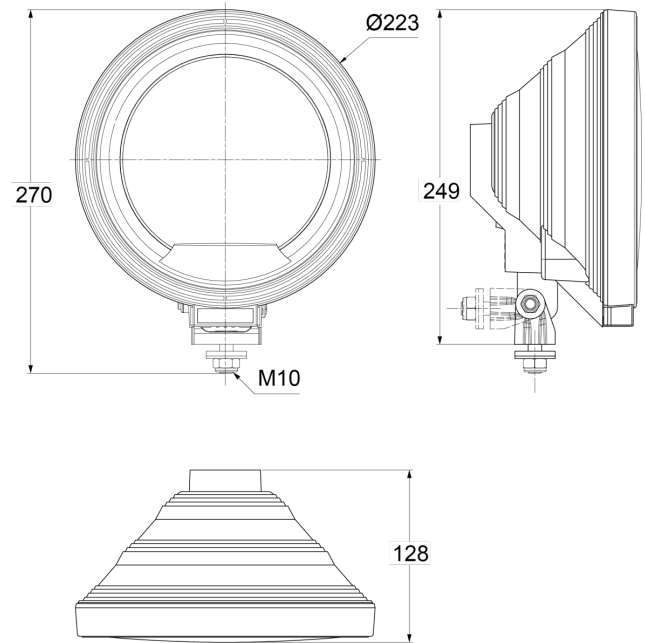


# LUCES DELANTERAS Y TRASERAS

3227.1000500

Faro de gran alcance | redondo | anillo LED

EAN: 5414184018143



## Especificaciones

A solicitar por	1	Embalaje	Empaque POS
Altura mm	270 mm	Espesor mm	128 mm
Características	Anillo LED	Fuente de luz	Halógeno + LED
Certificación	ECE R8	Lado de montaje	Parte delantera
Color	Azul/blanco	Montaje	Tornillo M10
Color de lente	Azul	Peso (kg)	1,082 Kg
Diámetro mm	223 mm	Tipo	Faros de largo alcance