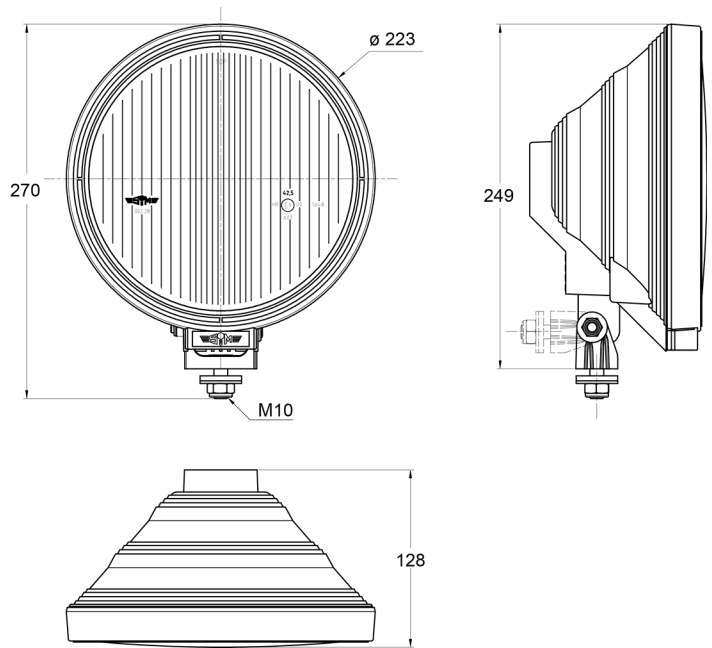


3228.0000500

Faro de gran alcance | redondo

EAN: 5414184565180



Especificaciones

A solicitar por	1	Espesor mm	128 mm
Altura mm	270 mm	Fuente de luz	Halógeno
Certificación	ECE R112+R7	Lado de montaje	Parte delantera
Color	Azul/blanco	Montaje	Tornillo M10
Color de lente	Azul	Número de patrones de destello	N/A
Conexión	N/A	Peso (kg)	1,090 Kg
Diámetro mm	223 mm	Tipo	Faros de largo alcance
Embalaje	Empaque POS		