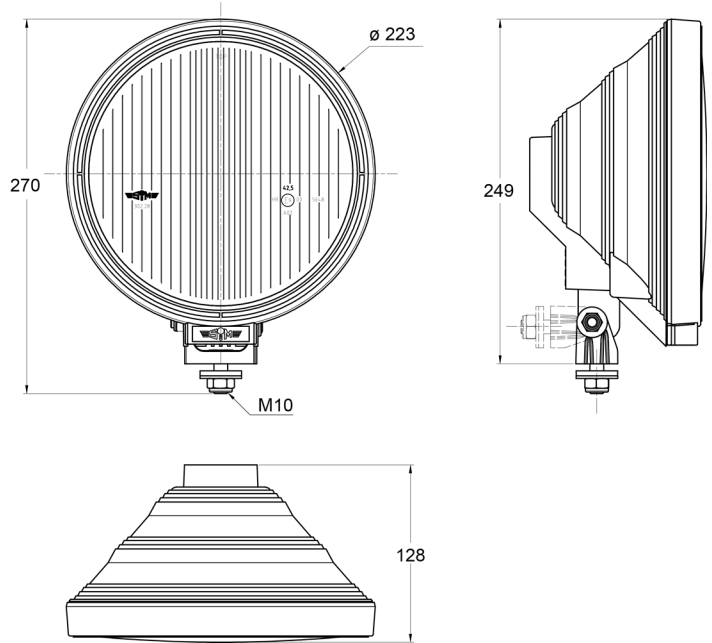


3228.100000

Faro de luces altas | redondo | tipo lápiz

EAN: 5414184018150



Especificaciones

A solicitar por	1	Embalaje	Empaque POS
Altura mm	270 mm	Espesor mm	128 mm
Características	Anillo LED	Fuente de luz	Halógeno + LED
Certificación	ECE R112+R7	Lado de montaje	Parte delantera
Color	Blanco	Montaje	Tornillo M10
Color de lente	Transparente	Número de patrones de destello	N/A
Conexión	N/A	Peso (kg)	1,196 Kg
Diámetro mm	223 mm	Tipo	Faros de largo alcance