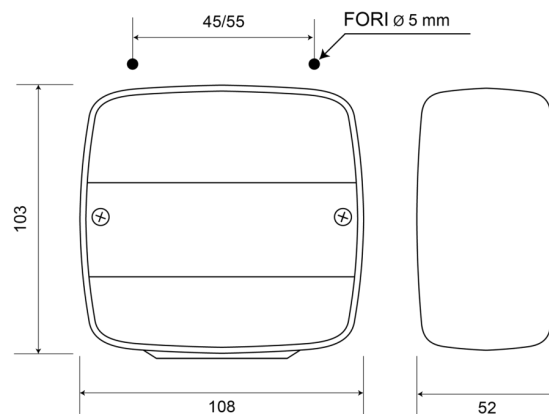


# LUCES DELANTERAS Y TRASERAS

35/1PC

Luz trasera | izquierda+derecha | luz de matrícula | 12-24V

EAN: 5414184530034



## Especificaciones

A solicitar por	1	Espesor mm	52 mm
Altura mm	103 mm	Fuente de luz	Halógeno
Base	P21W-BA15s/P21/5W-BAY 15d	Lado de montaje	Parte trasera - Izquierda y derecha
Certificación	ECE	Longitud mm	108 mm
Color	Ámbar/rojo	Montaje	Superficial
Color de lente	Ámbar/rojo	Peso (kg)	0,115 Kg
Con luz de freno y posición	Sí	Suministrado con	Tornillos de montaje
Con luz de matrícula - abajo	Sí	Tipo	Luces traseras
Con luz direccional	Sí	Voltaje de funcionamiento	12V - 24V
Conexión	Paso de cable		