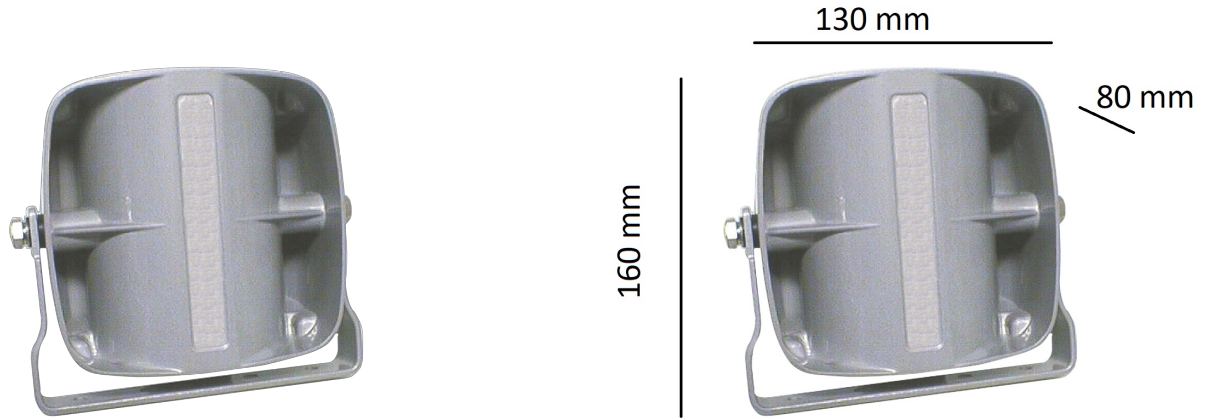


385-034

Altavoz plano | 100 vatios - 120 dB

EAN: 5414184001916



Especificaciones

A solicitar por	1	Montaje	Oculto
Decibelio	120 dB	Peso (kg)	3,300 Kg
Dimensiones	160 x 130 x 80 mm	Tipo	Altavoz
Especificaciones	8 ohmios - 200/5000 Hz	Vatio	100 Watt