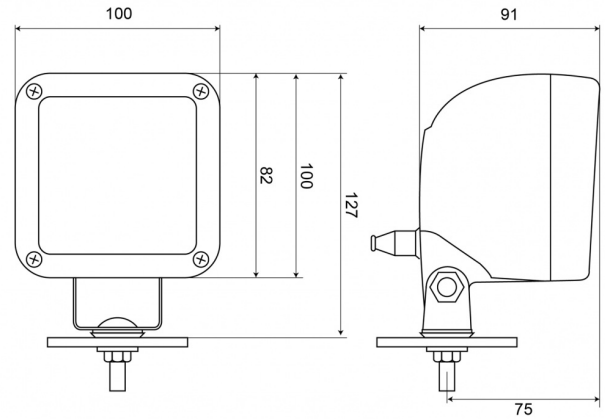


EAN: 5414184530287



Especificaciones

A solicitar por	1	Lumen	N/A
Base	H3	Montaje	Tornillo
Características	Carcasa de plástico, negro mate. Resistente a la corrosión.	Peso (kg)	0,57 Kg
Color	Blanco	Suministrado con	Tornillos de montaje
Color de lente	Transparente	Temperatura de funcionamiento	-30°C / +65°C
Conexión	Zapatillas tipo terminal plano	Tipo	Cuadrado
Dimensiones	100 x 127 x 91 mm	Voltaje de funcionamiento	12V - 24V
Embalaje	Caja blanca con etiqueta		
Fuente de luz	Halógeno		
Longitud del cable (m)	N/A		