

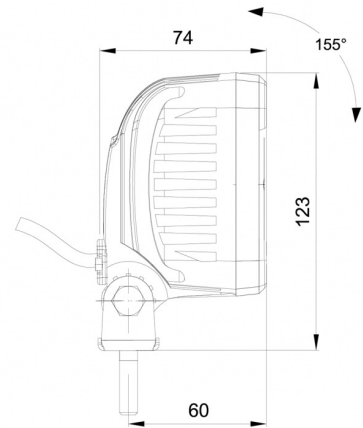
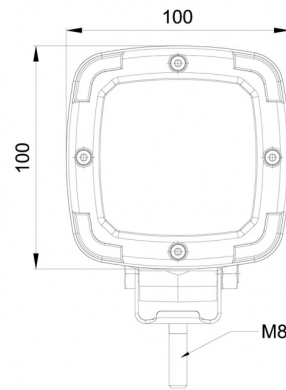
LUCES DE TRABAJO

467 LED-10M

Luz de trabajo LED | 12/50V | cuadrada | 1600 lúmenes | cable de 10m

EAN: 5414184017788

10 m kabel / cable



Especificaciones

A solicitar por	1
Características	Carcasa de plástico, negro mate. Resistente a la corrosión.
Color de LEDs	Blanco
Color de lente	Transparente
Conexión	Extremo de cable abierto
Dimensiones	100 x 100 x 74 mm
EMC	EMC R10
EMC R10	Sí
Fuente de luz	LED
Grado IP	IP68
Longitud del cable (m)	10 m
Lumen	1600

Montaje	Tornillo
Número de LEDs	9
Peso (kg)	0,605 Kg
Rango de lúmenes	Medio 800 - 2000 lúmenes
Suministrado con	Tornillos de montaje
Temperatura de funcionamiento	-30°C / +65°C
Tipo	Cuadrado
Vatio	13,50 Watt
Voltaje de funcionamiento	12V - 50V