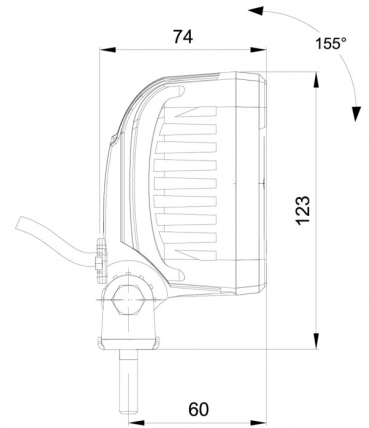
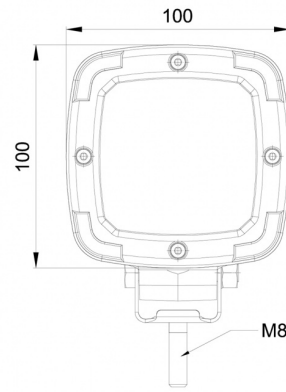


LUCES DE TRABAJO

467 LED-DEU

Luz de trabajo LED | 12-50V | cuadrada | 1600 lúmenes

EAN: 5414184001930



Especificaciones

A solicitar por	1	Lumen	1600
Aprobado por ADR	Sí	Montaje	Tornillo
Características	Carcasa de plástico, negro mate. Resistente a la corrosión.	Número de LEDs	9
Color	Blanco	Peso (kg)	0,502 Kg
Color de LEDs	Blanco	Rango de lúmenes	Medio 800 - 2000 lúmenes
Color de lente	Transparente	Suministrado con	Tornillos de montaje
Conexión	Conector Deutsch incorporado en la parte trasera	Temperatura de funcionamiento	-30°C / +65°C
Dimensiones	100 x 100 x 74 mm	Tipo	Cuadrado
EMC	EMC R10	Valor Kelvin	6000K
EMC R10	Sí	Vatio	13,50 Watt
Embalaje	Empaque POS	Voltaje de funcionamiento	12V - 50V
Fuente de luz	LED		
Grado IP	IP68		
Longitud del cable (m)	N/A		