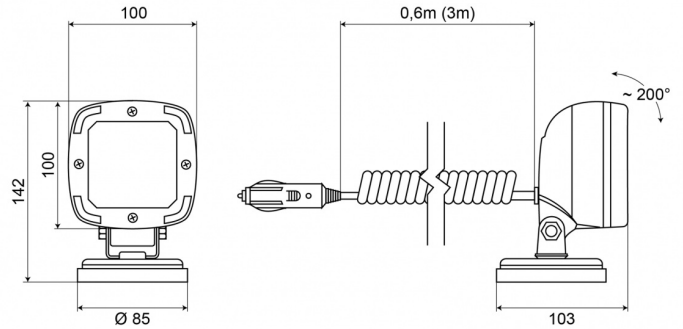


# LUCES DE TRABAJO

467 LED-MAG

Luz de trabajo LED | 12-50V | cuadrada | 1600 lúmenes

EAN: 5414184017733



## Especificaciones

A solicitar por	1	Interruptor	No
Aprobado por ADR	Sí	Longitud del cable (m)	1,50 m
Características	Carcasa de plástico, negro mate. Resistente a la corrosión.	Lumen	1600
Color	Blanco	Montaje	Magnético
Color de LEDs	Blanco	Número de LEDs	9
Color de lente	Transparente	Peso (kg)	1,108 Kg
Conexión	Conector para encendedor de cigarrillos	Rango de lúmenes	Medio 800 - 2000 lúmenes
Dimensiones	100 x 100 x 74 mm	Suministrado con	Tornillos de montaje
EMC	EMC R10	Temperatura de funcionamiento	-30°C / +65°C
EMC R10	Sí	Tipo	Cuadrado
Embalaje	Empaque POS	Valor Kelvin	6000K
Fuente de luz	LED	Vatio	13,50 Watt
Grado IP	IP68	Voltaje de funcionamiento	12V - 50V