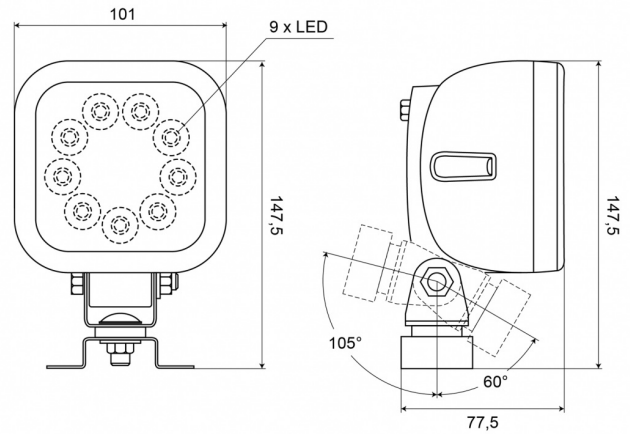


# LUCES DE TRABAJO

477LED-9

Luz de trabajo LED | 10-35V | cuadrada | 1980 lúmenes

EAN: 5414184004511



## Especificaciones

A solicitar por	1	Longitud del cable (m)	2,50 m
Características	Carcasa de plástico, negro mate. Resistente a la corrosión.	Lumen	1980
Color	Blanco	Montaje	Soporte tipo omega
Color de LEDs	Blanco	Número de LEDs	9
Color de lente	Transparente	Peso (kg)	0,645 Kg
Conexión	Extremo de cable abierto	Rango de lúmenes	Medio 800 - 2000 lúmenes
Dimensiones	101 x 147,5 x 77,5 mm	Temperatura de funcionamiento	-30°C / +65°C
EMC	EMC R10	Tipo	Cuadrado
EMC R10	Sí	Valor Kelvin	5400K
Embalaje	Empaque POS	Vatio	14,40 Watt
Fuente de luz	LED	Voltaje de funcionamiento	12V - 24V
Grado IP	IP66+IP68		