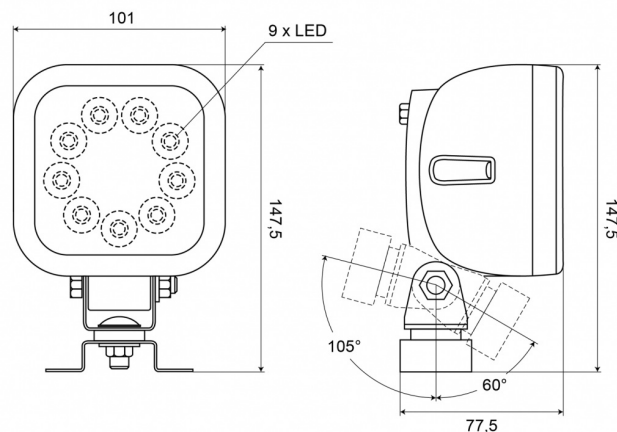


# LUCES DE TRABAJO

477LED-9-RE

Luz de trabajo LED + luz de reversa | 10-35V | cuadrada | 1980 lúmenes

EAN: 5414184004603



## Especificaciones

A solicitar por	1	Longitud del cable (m)	2,50 m
Características	Carcasa de plástico, negro mate. Resistente a la corrosión.	Lumen	1980
Certificación	ECE R23	Montaje	Soporte tipo omega
Color	Blanco	Número de LEDs	9
Color de LEDs	Blanco	Peso (kg)	0,677 Kg
Color de lente	Transparente	Rango de lúmenes	Medio 800 - 2000 lúmenes
Con luz de marcha atrás	Sí	Temperatura de funcionamiento	-30°C / +65°C
Conexión	Extremo de cable abierto	Tipo	Cuadrado
Dimensiones	101 x 147,5 x 77,5 mm	Valor Kelvin	5400K
EMC	EMC R10	Vatio	14,40 Watt
EMC R10	Sí	Voltaje de funcionamiento	12V - 24V
Embalaje	Empaque POS		
Fuente de luz	LED		
Grado IP	IP66+IP68		