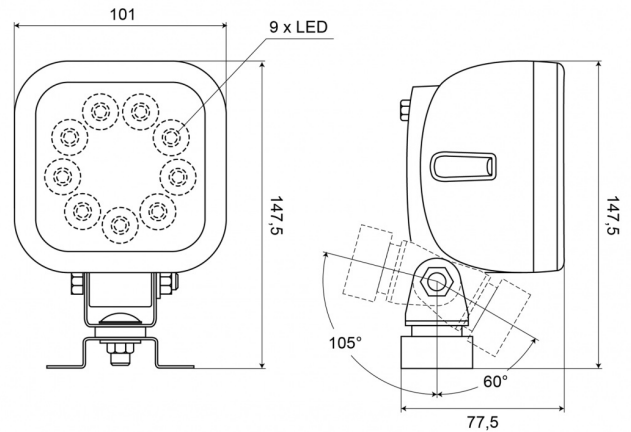


LUCES DE TRABAJO

477LED-9-SW

Luz de trabajo LED | 10-35V | cuadrada | 1980 lúmenes | con interruptor

EAN: 5414184004146



Especificaciones

A solicitar por	1	Interruptor	Sí
Características	Carcasa de plástico, negro mate. Resistente a la corrosión.	Longitud del cable (m)	2,50 m
Color	Blanco	Lumen	1980
Color de LEDs	Blanco	Montaje	Soporte tipo omega
Color de lente	Transparente	Número de LEDs	9
Conexión	Extremo de cable abierto	Peso (kg)	0,673 Kg
Dimensiones	101 x 147,5 x 77,5 mm	Rango de lúmenes	Medio 800 - 2000 lúmenes
EMC	EMC R10	Temperatura de funcionamiento	-30°C / +65°C
EMC R10	Sí	Tipo	Cuadrado
Embalaje	Empaque POS	Valor Kelvin	5400K
Fuente de luz	LED	Vatio	14,40 Watt
Grado IP	IP66+IP68	Voltaje de funcionamiento	12V - 24V