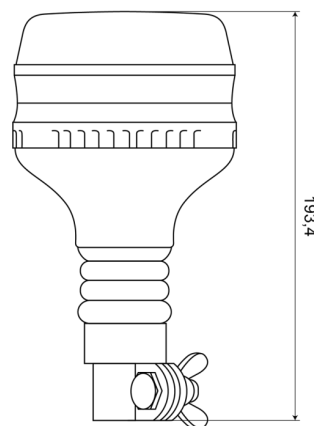


# BALIZAS GIRATORIAS

505F-DV-OR/F

Baliza | LED | montaje con tubo flexible | 12-24v | ámbar

EAN: 5414184002043



## Especificaciones

A solicitar por	1	Montaje	Montaje en tubo, flexible
Altura mm	194 mm	Número de LEDs	8
Color	Ámbar	Número de patrones de destello	1
Conexión	Montaje en tubo	Patrones de destello	1 solo patrón: destellos
Diámetro mm	120 mm	Peso (kg)	0,730 Kg
ECE R65 Clase 1	Sí	Polaridad	Protección contra polarización inversa
EMC	EMC R10	Rango de altura	171 - 210 mm
EMC R10	Sí	Rango de diámetros	131 - 170 mm
Embalaje	Caja blanca con etiqueta	Sincronizable	No
Fuente de luz	LED	Temperatura de funcionamiento	-40°C / +85°C
Grado IP	IP45	Voltaje de funcionamiento	12V - 24V
Material	Lente: PC		