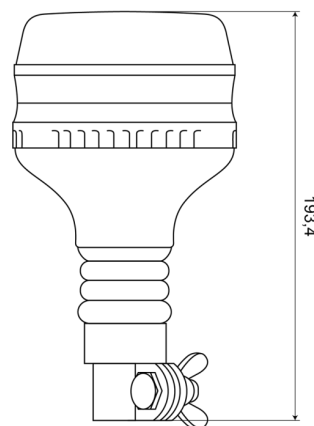


BALIZAS GIRATORIAS

505F-DV-OR/R

Baliza | LED | montaje con tubo flexible | 12-24v | ámbar

EAN: 5414184720008



Especificaciones

A solicitar por	1	Material	Lente: PC
Altura mm	194 mm	Montaje	Montaje en tubo, flexible
Color	Ámbar	Número de LEDs	8
Conexión	Montaje en tubo	Número de patrones de destello	1
Diámetro mm	120 mm	Patrones de destello	1 solo patrón: luz giratoria
ECE R65 Clase 1	Sí	Peso (kg)	0,730 Kg
EMC	EMC R10	Polaridad	Protección contra polarización inversa
EMC R10	Sí	Rango de altura	171 - 210 mm
Embalaje	Caja blanca con etiqueta	Sincronizable	No
Fuente de luz	LED	Temperatura de funcionamiento	-40°C / +85°C
Grado IP	IP45	Voltaje de funcionamiento	12V - 24V