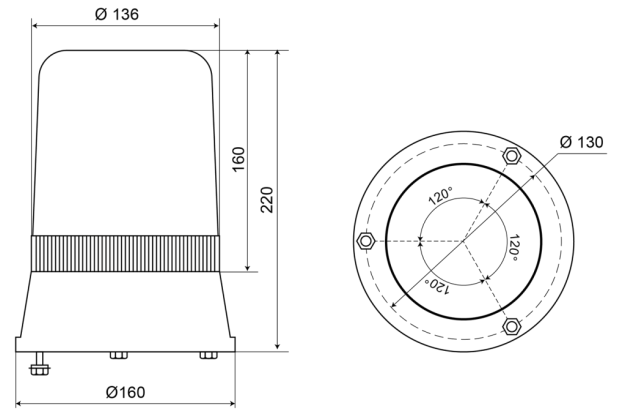


# BALIZAS GIRATORIAS

59512R

Baliza giratoria | montaje con 3 tornillos | 12V | rojo

EAN: 5414184010765



## Especificaciones

A solicitar por	1	Grado IP	IP65
Altura mm	220 mm	Montaje	montaje con 3 tornillos
Color	Rojo	Peso (kg)	1,200 Kg
Conexión	Extremo de cable abierto	Rango de altura	211 - 240 mm
Diámetro mm	160 mm	Rango de diámetros	171 - 210 mm
ECE R65	No	Rotaciones/minuto	180 +/- 30
EMC	EMC	Temperatura de funcionamiento	-30°C / +50°C
Fuente de luz	Halógeno	Voltaje de funcionamiento	12V