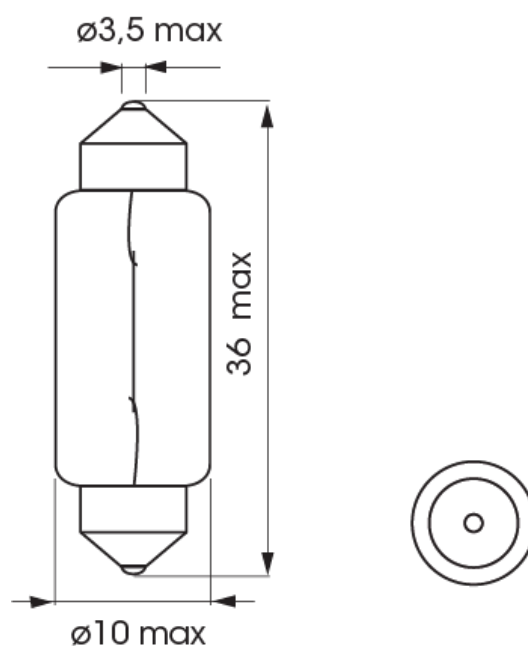


A300011

Bombilla | SV 8,5x8-C5W | 5Watt | 12V

EAN: 5414184000636



Especificaciones

A solicitar por	10
Base	SV8,5 11x30
Certificación	ECE
Color	Blanco
Embalaje	Empaque POS
Fuente de luz	Halógeno

Peso (kg)	0,028 Kg
Vatio	5 Watt
Voltaje de funcionamiento	12V