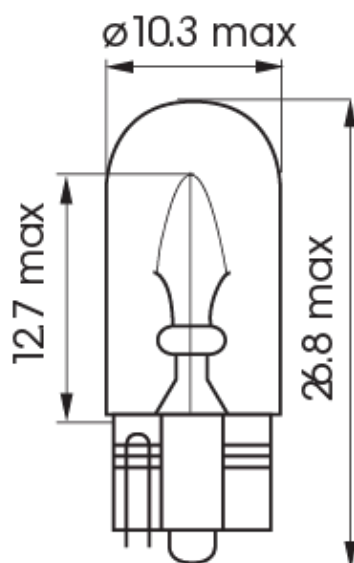


A300013

Bombilla | T10-W5W | 5Watt | 12V

EAN: 5414184000650



Especificaciones

A solicitar por	10
Base	T10
Certificación	ECE
Color	Blanco
Embalaje	Empaque POS
Fuente de luz	Halógeno

Peso (kg)	0,016 Kg
Vatio	5 Watt
Voltaje de funcionamiento	12V