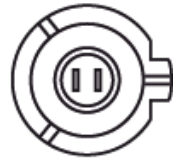
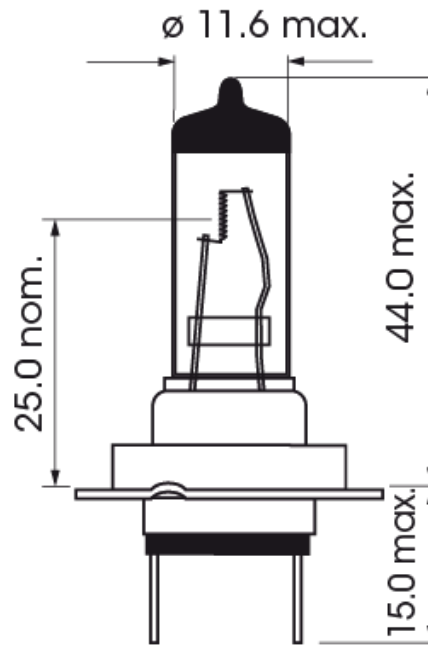


LÁMPARAS HALÓGENAS Y LED

A300025

Bombilla | PX26d-H7 | 55Watt | 12V

EAN: 5414184000735



Specifications

A solicitar por	1
Base	H7
Certificación	ECE
Color	Blanco
Embalaje	Empaque POS
Fuente de luz	Halógeno

Peso (kg)	0,015 Kg
Vatio	55 Watt
Voltaje de funcionamiento	12V