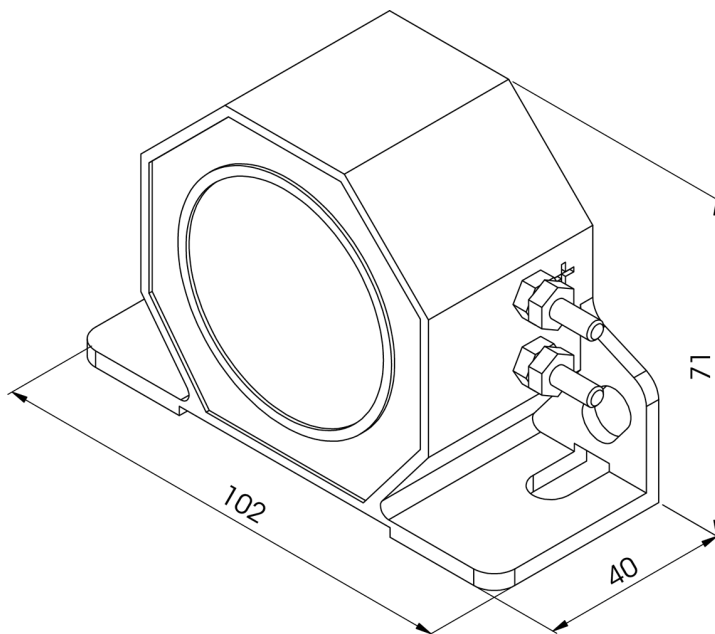
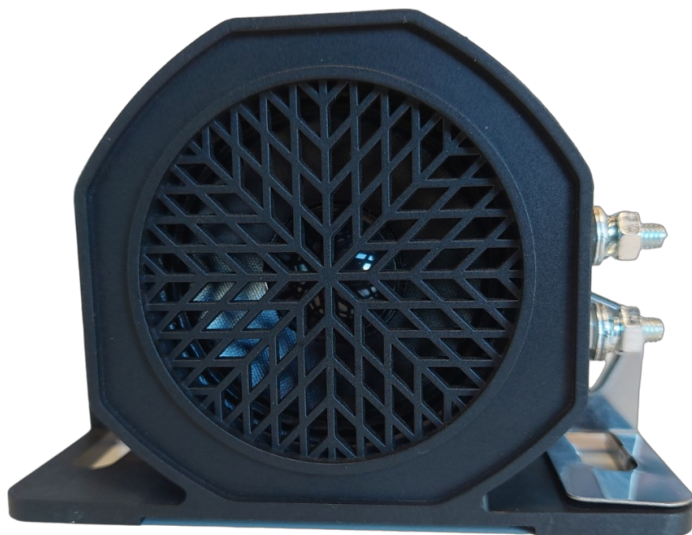


# ALARMAS DE MARCHA ATRÁS S

ALERT50

Alarma de marcha atrás | con tornillos | 97 db

EAN: 5414184000131



## Especificaciones

A solicitar por	1	Embalaje	Caja blanca con etiqueta
Características	Con tornillos	Grado IP	IP67
Conexión	Tornillos para terminal de ojal	Montaje	Superficial
Decibelio	97 dB	Peso (kg)	0,345 Kg
Dimensiones	102 mm x 71 mm x 40 mm	Pitidos/minuto	60
EMC	EMC	Voltaje de funcionamiento	12V - 24V