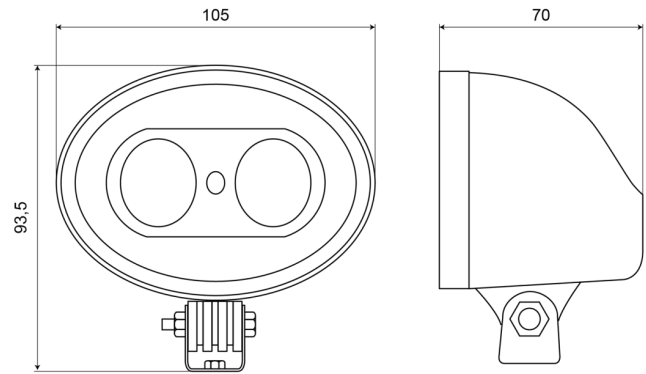


LUCES DE TRABAJO

BLUESAFE2

Luz de seguridad LED para montacargas | azul | 9-50V | ovalada

EAN: 5414184280045



Especificaciones

| | | | |
|-----------------|---|---------------------------|---|
| A solicitar por | 1 | Fuente de luz | LED |
| Altura mm | 94 mm | Grado IP | IP67 |
| Ancho mm | 105 mm | Lado de montaje | N/A |
| Características | Carcasa de aluminio 100% anticorrosiva con revestimiento negro conductor de calor | Longitud del cable (m) | 2,50 m |
| Color | Azul | Lumen | 700 |
| Color de LEDs | Azul | Montaje | Tornillo |
| Color de lente | Transparente | Número de LEDs | 2 |
| Conexión | Extremo de cable abierto | Peso (kg) | 0,733 Kg |
| EMC | EMC | Tipo | Proyección de punto. Luces de seguridad |
| Embalaje | Caja blanca con etiqueta | Vatio | 10 Watt |
| Espesor mm | 70 mm | Voltaje de funcionamiento | 9V - 50V |