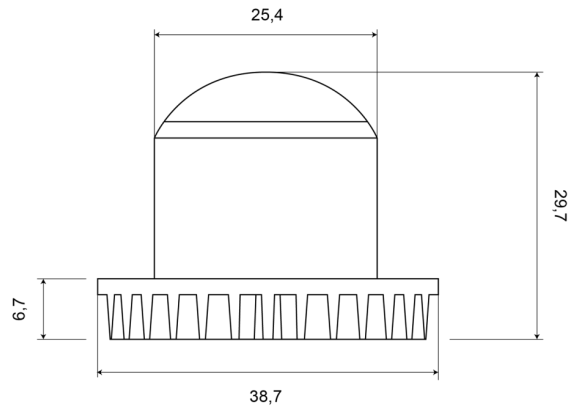


INTERMITENTES LED

HIDE LED-CR

Intermitente LED | 2x9 LED | 12-24V | blanco

EAN: 5414184018860



Especificaciones

Color	Blanco	Longitud del cable (m)	0,20 cm
Color de lente	Transparente	Montaje	Empotrado
Conexión	Extremo de cable abierto	Número de LEDs	2x9
Dimensiones	39 mm x 30 mm x 25 mm	Número de patrones de destello	19
ECE R65	No	Peso (kg)	0,517 Kg
EMC	No	Sincronizable	Sí
Forma	Redondo	Suministrado con	Tornillos de montaje, junta, manual
Fuente de luz	LED	Vatio	15 Watt
Grado IP	IPX6	Voltaje de funcionamiento	12V - 24V
Impermeable	IPX6		