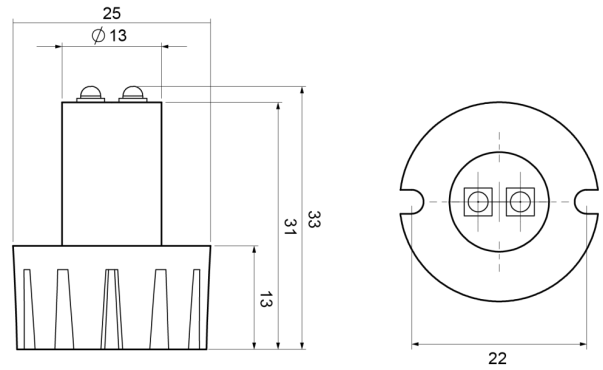
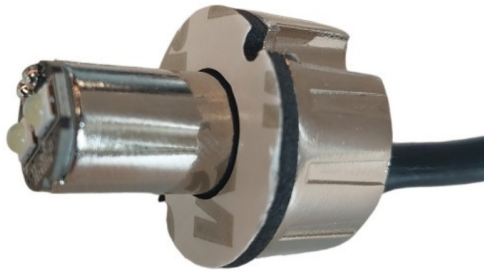


INTERMITENTES LED

HIDEFLASH-BL

Intermitente LED | 2 LED | 12-24V | azul

EAN: 5414184002166



Especificaciones

A solicitar por	1	Fuente de luz	LED
Color	Azul	Longitud del cable (m)	0,30 m
Color de lente	Transparente	Montaje	Empotrado
Conexión	Extremo de cable abierto	Número de LEDs	2
Consumo de corriente Amp	0,50 Amp	Número de patrones de destello	21
Dimensiones	25 mm x 33 mm x 22 mm	Peso (kg)	0,174 Kg
ECE R65	No	Sincronizable	Sí
EMC	EMC R10	Voltaje de funcionamiento	12V - 24V
EMC R10	Sí		
Forma	Redondo		