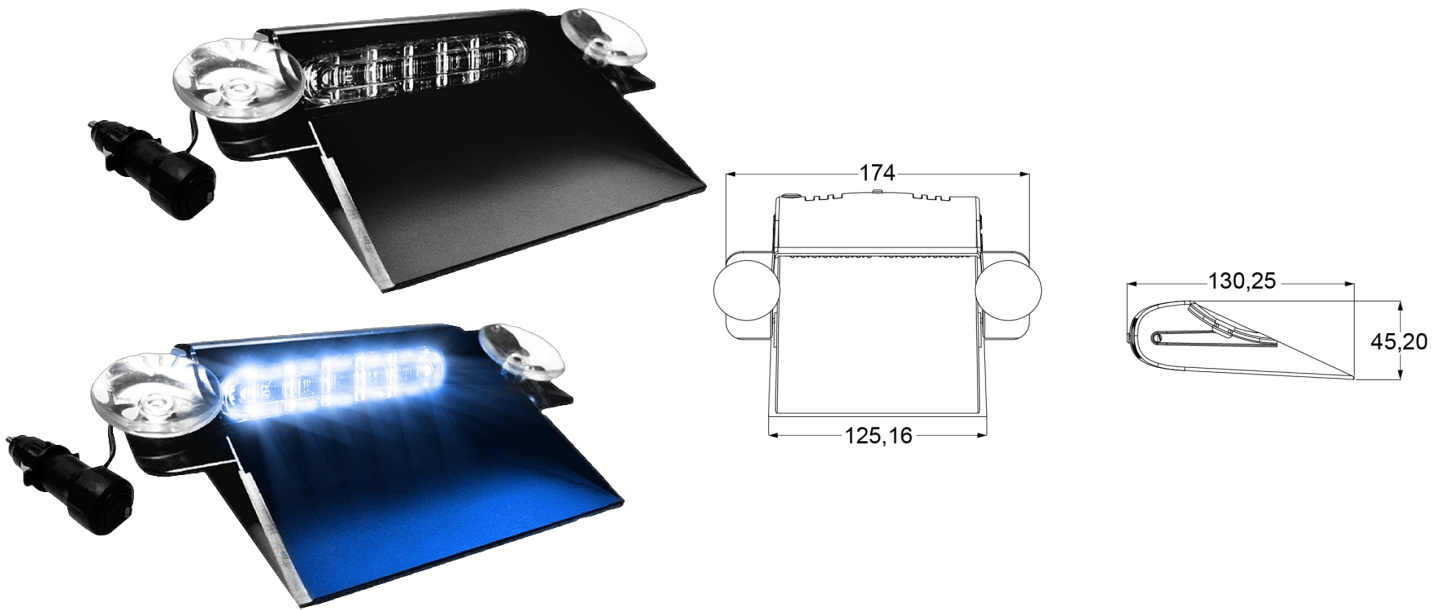


INTERMITENTES LED

PILOT-BL

Intermitente LED de tablero | 6 LED | 12-24V | azul

EAN: 5414184565272



Especificaciones

| | | | |
|-----------------|---|--------------------------------|----------------------------|
| A solicitar por | 1 | Longitud del cable (m) | 3 m |
| Color | Azul | Longitud mm | 174 mm |
| Color de lente | Transparente | Montaje | Parabrisas-lateral-trasera |
| Conexión | Conector para encendedor de cigarrillos | Número de LEDs | 6 |
| Dimensiones | 174 mm x 130 mm x 45 mm | Número de patrones de destello | 19 |
| EMC R10 | Sí | Peso (kg) | 0,701 Kg |
| Forma | Rectangular/alargado/prolongado | Vatio | 12 Watt |
| Fuente de luz | LED | Voltaje de funcionamiento | 12V - 24V |