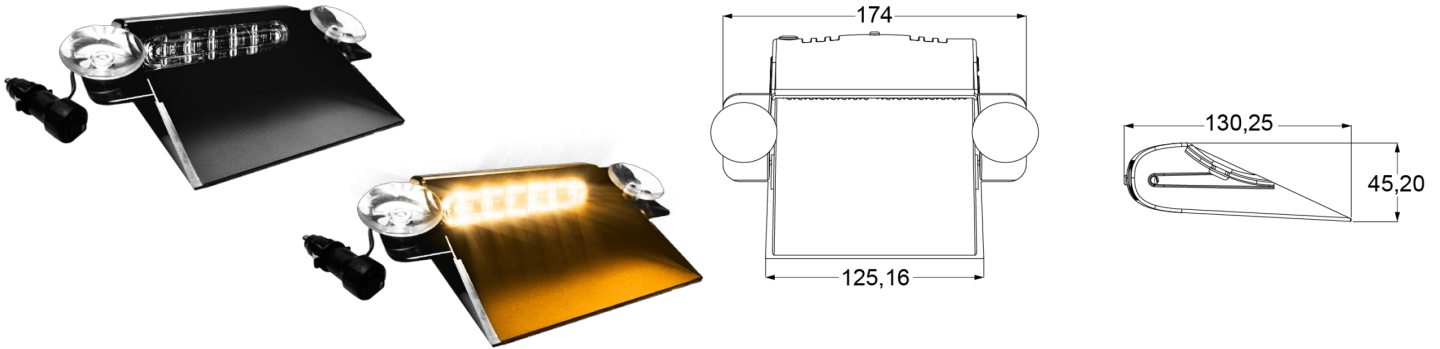


# INTERMITENTES LED

PILOT-OR

Intermitente LED de tablero | 6 LED | 12-24V | ámbar

EAN: 5414184002296



## Especificaciones

|                 |   |                                |                            |
|-----------------|---|--------------------------------|----------------------------|
| A solicitar por | 1                                       | Fuente de luz                  | LED                        |
| Altura mm       | 45 mm                                   | Longitud del cable (m)         | 3 m                        |
| Ancho mm        | 130 mm                                  | Longitud mm                    | 174 mm                     |
| Color           | Ámbar                                   | Montaje                        | Parabrisas-lateral-trasera |
| Color de lente  | Transparente                            | Número de LEDs                 | 6                          |
| Conexión        | Conector para encendedor de cigarrillos | Número de patrones de destello | 19                         |
| Dimensiones     | 174 mm x 130 mm x 45 mm                 | Peso (kg)                      | 0,701 Kg                   |
| EMC             | EMC R10                                 | Vatio                          | 12 Watt                    |
| EMC R10         | Sí                                      | Voltaje de funcionamiento      | 12V - 24V                  |
| Forma           | Rectangular/alargado/prolongado         |                                |                            |