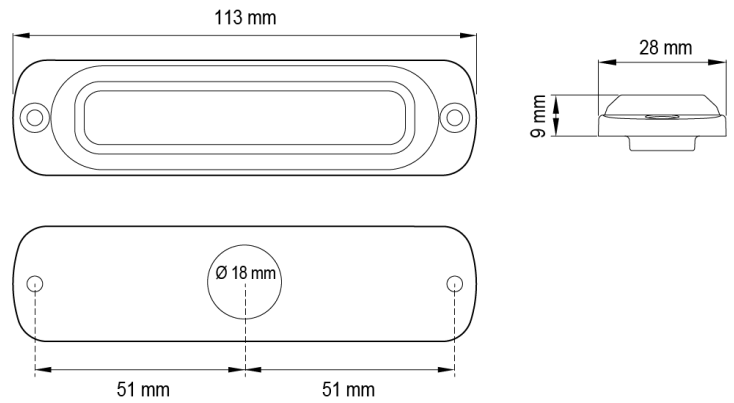


INTERMITENTES LED

ST6-OR

Intermitente LED | 6 LED | 12-24V | ámbar

EAN: 5414184019461



Especificaciones

A solicitar por	1	Longitud del cable (m)	0,21 m
CISPR 25	12V: CISPR 25 Clase 3 - 24V: CISPR 25 Clase 2	Montaje	Superficial
Color	Ámbar	Número de LEDs	6
Color de lente	Transparente	Número de patrones de destello	29
Conexión	Extremo de cable abierto	Peso (kg)	0,140 Kg
Dimensiones	113 mm x 28 mm x 9 mm	Sincronizable	Sí
ECE R65 Clase 2	Sí	Suministrado con	Tornillos de montaje, junta, manual
EMC	EMC R10	Temperatura de funcionamiento	-30°C / +65°C
EMC R10	Sí	Vatio	14,40 Watt
Forma	Rectangular/alargado/prolongado	Voltaje de funcionamiento	12V - 24V
Fuente de luz	LED		
Grado IP	IPX7		