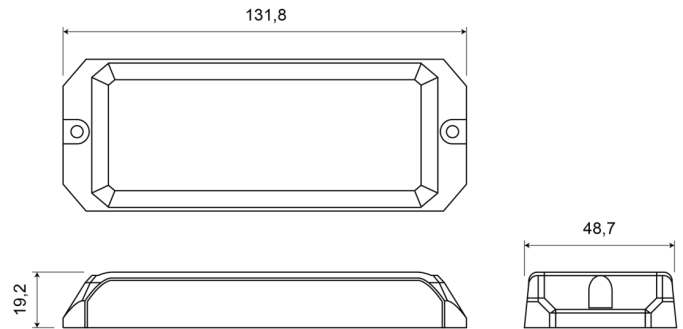


INTERMITENTES LED

STARLED12-BL

Intermitente LED | 12 LED | 12-24V | azul

EAN: 5414184690332



Especificaciones

A solicitar por	1	Longitud del cable (m)	0,20 m
Altura mm	19,20 mm	Longitud mm	131,80 mm
Ancho mm	48,70 mm	Montaje	Superficial
Color	Azul	Número de LEDs	12
Color de lente	Transparente	Número de patrones de destello	25
Conexión	Extremo de cable abierto	Peso (kg)	0,196 Kg
Dimensiones	131,80 mm x 48,70 mm x 19,20 mm	Sincronizable	Sí
ECE R65 Clase 2	Sí	Temperatura de funcionamiento	-30°C / +65°C
EMC R10	Sí	Voltaje de funcionamiento	12V - 24V
Forma	Rectangular/alargado/prolongado		
Fuente de luz	LED		
Grado IP	IPX8		