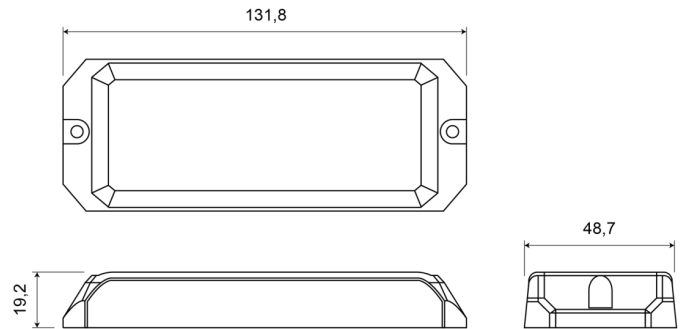


# INTERMITENTES LED

STARLED12-CR

Intermitente LED | 12 LED | 12-24V | blanco

EAN: 5414184690349



## Especificaciones

A solicitar por	1	Fuente de luz	LED
Altura mm	19,20 mm	Grado IP	IPX8
Ancho mm	48,70 mm	Longitud del cable (m)	0,20 m
Color	Blanco	Longitud mm	131,80 mm
Color de lente	Transparente	Montaje	Superficial
Conexión	Extremo de cable abierto	Número de LEDs	12
Dimensiones	131,80 mm x 48,70 mm x 19,20 mm	Número de patrones de destello	25
ECE R65	No	Peso (kg)	0,196 Kg
EMC	EMC R10	Sincronizable	Sí
EMC R10	Sí	Temperatura de funcionamiento	-30°C / +65°C
Forma	Rectangular/alargado/prolongado	Voltaje de funcionamiento	12V - 24V