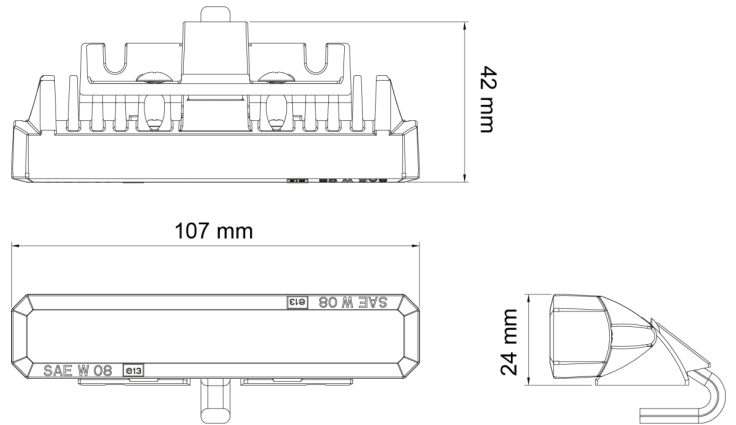


INTERMITENTES LED

STARLED6P-CR

Intermitente LED | 6 LED | 12-24V | blanco

EAN: 5414184690370



Especificaciones

A solicitar por	1	Grado IP	IP67
Color	Blanco	Longitud del cable (m)	1 m
Color de lente	Transparente	Montaje	Diversas opciones de fijación
Conexión	Extremo de cable abierto	Número de LEDs	6
Dimensiones	107 mm x 42 mm x 24 mm	Número de patrones de destello	19
ECE R65	No	Peso (kg)	0,202 Kg
EMC	EMC R10	Sincronizable	Sí
EMC R10	Sí	Temperatura de funcionamiento	-30°C / +65°C
Forma	Rectangular/alargado/prolongado	Voltaje de funcionamiento	12V - 24V
Fuente de luz	LED		