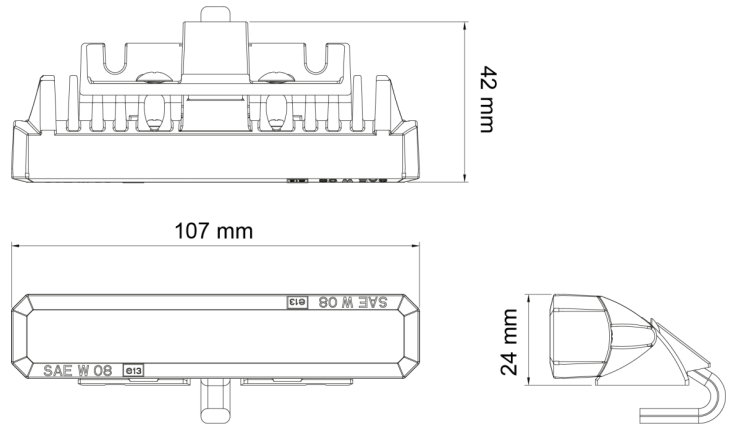


INTERMITENTES LED

STARLED6P-OR

Intermitente LED | 6 LED | 12-24V | ámbar

EAN: 5414184690226



Especificaciones

A solicitar por	1	Grado IP	IP67
Color	Ámbar	Longitud del cable (m)	1 m
Color de lente	Transparente	Montaje	Diversas opciones de fijación
Conexión	Extremo de cable abierto	Número de LEDs	6
Dimensiones	107 mm x 42 mm x 24 mm	Número de patrones de destello	5
ECE R65 Clase 1	Sí	Peso (kg)	0,202 Kg
EMC	EMC R10	Sincronizable	Sí
EMC R10	Sí	Suministrado con	Tornillos de montaje, Tornillos de montaje, junta, manual
Forma	Rectangular/alargado/prolongado	Temperatura de funcionamiento	-30°C / +65°C
Fuente de luz	LED	Voltaje de funcionamiento	12V - 24V