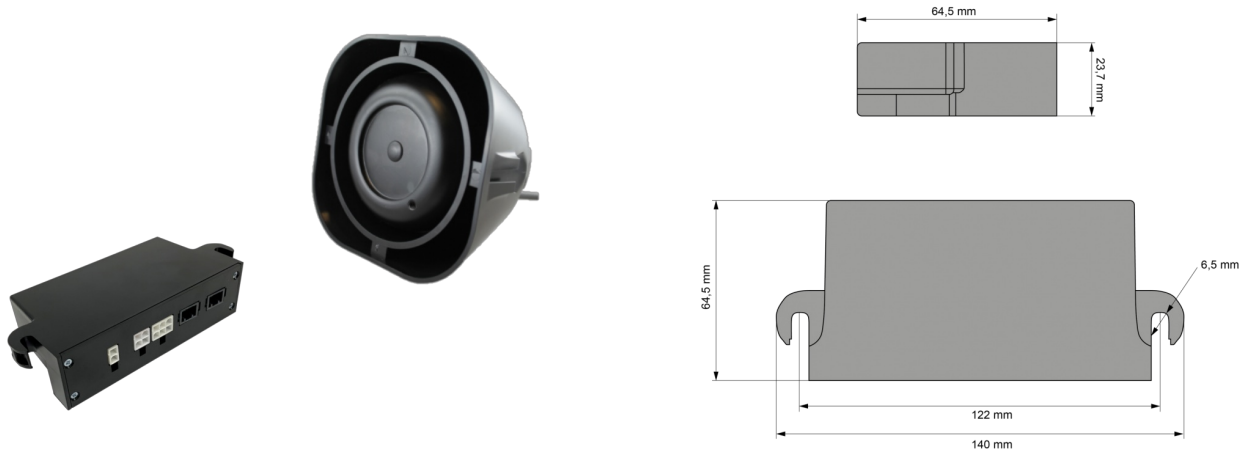


# SIRENAS E ALTAVOCES

KIT MOD-SPA-US  
A

Sirena + Altavoz | 150 vatios-115 dB

EAN: 5414184001435



## Especificaciones

A solicitar por	1	Montaje	Superficial
Características	1 salida 3,5 Amp, 1 salida altavoz 100W-150W, 1 día/noche, 1 bocina	Peso (kg)	2 Kg
Decibelio	122 dB(A) @ 3,5 m	Suministrado con	Juego completo
Dimensiones	Sirena: 140 mm x 64,5 mm x 23,7 mm - Altavoz: 160 mm x 160 mm x 80 mm	Tipo	Sirena y altavoz
EMC	EMC	Tonos	Wail - Yelp - Hi/Lo
Especificaciones	1x3,5A, salidas de 100-150W / botones de presión momentánea	Voltaje de funcionamiento	12V - 24V