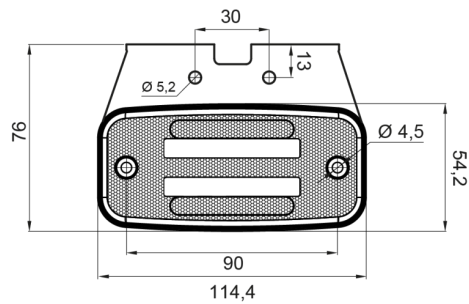
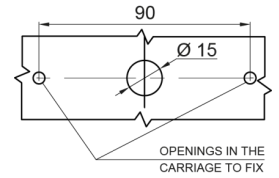
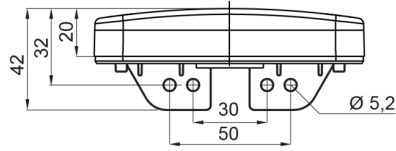


# LUCES DE POSICIÓN

326-DV-RO

Luz de posición LED | 12-24V | rojo

EAN: 5414184001329



## Especificaciones

A solicitar por	1	Fuente de luz	LED Neón
Certificación	ECE R3+R7	Funciones	Luz de marcado trasera
Color	Rojo	Grado IP	IP66+IP68
Color de lente	Rojo	Lado de montaje	Parte trasera
Conexión	Extremo de cable abierto	Montaje	Superficial/soporte
Dimensiones	114 x 50,5 (75,5) x 23 mm	Peso (kg)	0,107 Kg
EMC	EMC R10	Suministrado con	Soporte suelto
EMC R10	Sí	Temperatura de funcionamiento	-30°C / +65°C
Embalaje	Empaque POS	Voltaje de funcionamiento	12V - 24V