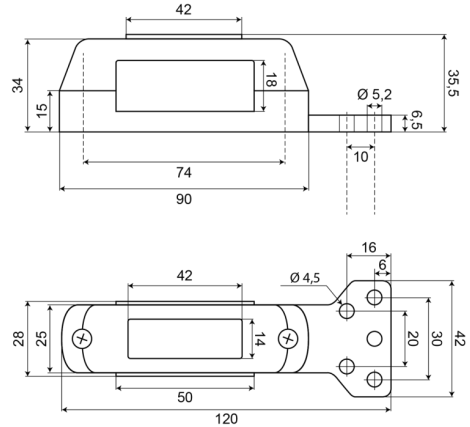


LUCES DE POSICIÓN

242-DV

Luz de posición LED | izquierda+derecha | 12-24V | rojo/ámbar/blanco

EAN: 5414184001732



Especificaciones

A solicitar por	1	Espesor mm	34 mm
Altura mm	120 mm	Fuente de luz	LED
Ancho mm	28 mm	Funciones	Luz de anchura 3 funciones
Certificación	ECE R91+R7	Grado IP	IP66+IP68
Color	Ámbar/rojo/blanco	Lado de montaje	Izquierda y derecha
Color de lente	Ámbar/rojo/blanco	Montaje	Superficial
Conexión	Extremo de cable abierto	Peso (kg)	0,090 Kg
EMC	EMC R10	Temperatura de funcionamiento	-30°C / +65°C
EMC R10	Sí	Voltaje de funcionamiento	12V - 24V
Embalaje	Empaque POS		