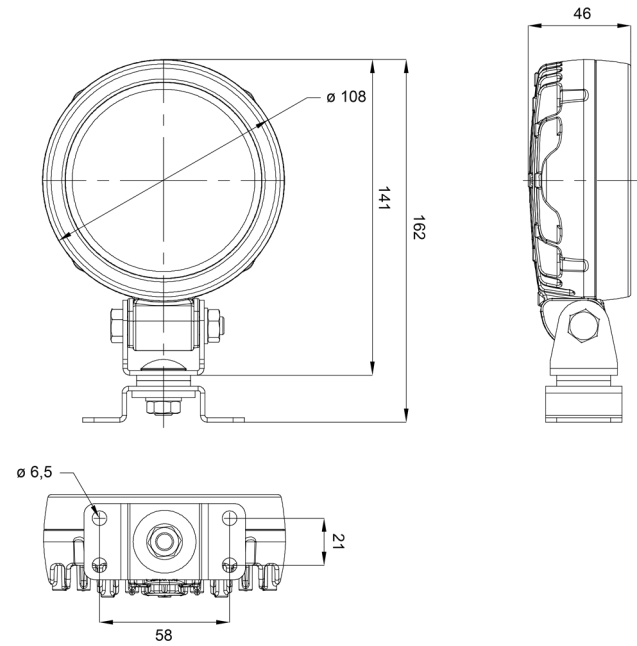


485-RO

Luz de reversa LED | 12-24V | redonda

EAN: 5414184002005



Especificaciones

A solicitar por	1	Grado IP	IP66+IP68
Altura mm	162 mm	Lado de montaje	Parte trasera
Características	Carcasa de aluminio 100% anticorrosiva con revestimiento negro conductor de calor	Longitud del cable (m)	2,50 m
Certificación	ECE R23	Lumen	870
Color de lente	Opal	Montaje	Tornillo
Conexión	Extremo de cable abierto	Número de LEDs	18
Diámetro mm	108 mm	Peso (kg)	0,700 Kg
EMC	EMC R10	Suministrado con	Soporte omega
EMC R10	Sí	Temperatura de funcionamiento	-30°C / +65°C
Embalaje	Empaque POS	Tipo	Luces de marcha atrás
Espesor mm	46 mm	Vatio	10 Watt
Fuente de luz	LED	Voltaje de funcionamiento	12V - 24V