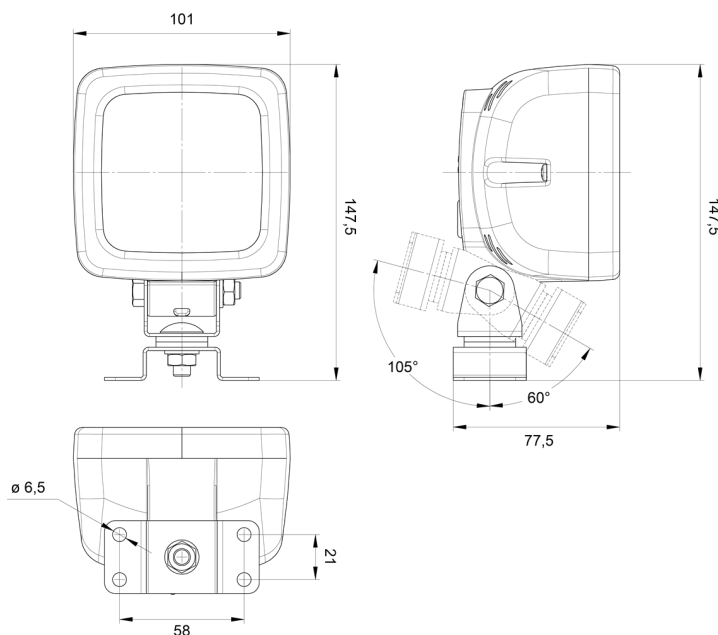


# LUCES DELANTERAS Y TRASERAS

485-SQ

Luz de reversa LED | 12-24V | cuadrada

EAN: 5414184002012



## Especificaciones

A solicitar por	1	Grado IP	IP66+IP68
Altura mm	147 mm	Lado de montaje	Parte trasera
Ancho mm	101 mm	Longitud del cable (m)	2,50 m
Características	Carcasa de aluminio 100% anticorrosiva con revestimiento negro conductor de calor	Lumen	1000
Certificación	ECE R23	Montaje	Tornillo
Color de lente	Opal	Peso (kg)	0,700 Kg
Conexión	Extremo de cable abierto	Suministrado con	Soporte omega
EMC	EMC R10	Temperatura de funcionamiento	-30°C / +65°C
EMC R10	Sí	Tipo	Luces de marcha atrás
Embalaje	Empaque POS	Vatio	14 Watt
Espesor mm	78 mm	Voltaje de funcionamiento	12V - 24V
Fuente de luz	LED		