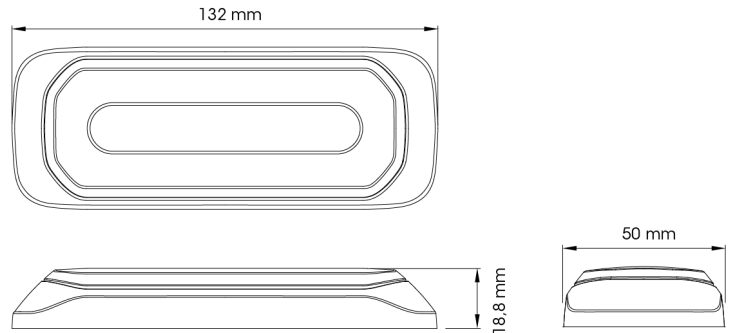
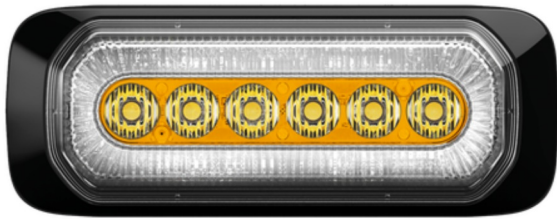


INTERMITENTES LED

HALO-OR/CR

Intermitente LED | 6 LED | 12-24V | ámbar/blanco

EAN: 5414184019850



Especificaciones

A solicitar por	1	Fuente de luz	LED
Certificación	ECE R65+R7	Grado IP	IPX8
Color	Ámbar/blanco	Longitud del cable (m)	0,25 m
Color de lente	Transparente	Montaje	Superficial
Conexión	Extremo de cable abierto	Número de LEDs	6
Dimensiones	132 x 18,8 x 50 mm	Número de patrones de destello	14
ECE R65 Clase 1	Sí	Peso (kg)	0,300 Kg
EMC	EMC R10	Sincronizable	Sí
EMC R10	Sí	Suministrado con	Tornillos de montaje, junta, manual
Forma	Rectangular/alargado/prolongado	Voltaje de funcionamiento	12V - 24V