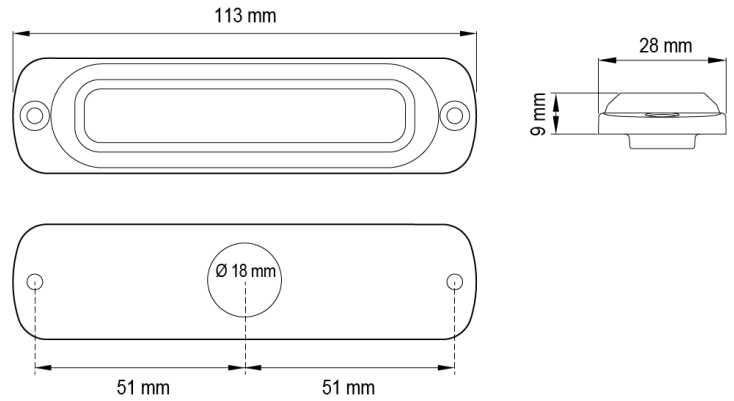
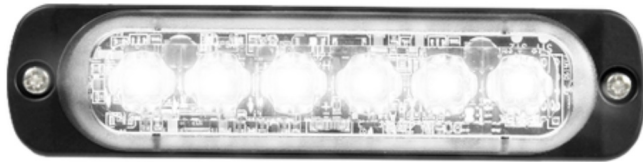


INTERMITENTES LED

ST6-CR

Intermitente LED | 6 LED | 12-24V | blanco

EAN: 5414184019423



Especificaciones

A solicitar por	1	Grado IP	IPX7
CISPR 25	12V: CISPR 25 Clase 3 - 24V: CISPR 25 Clase 2	Longitud del cable (m)	0,21 m
Color	Blanco	Montaje	Superficial
Color de lente	Transparente	Número de LEDs	6
Conexión	Extremo de cable abierto	Número de patrones de destello	29
Dimensiones	113 mm x 28 mm x 9 mm	Peso (kg)	0,140 Kg
ECE R65	No	Sincronizable	Sí
EMC	EMC R10	Suministrado con	Tornillos de montaje, junta, manual
EMC R10	Sí	Temperatura de funcionamiento	-30°C / +65°C
Forma	Rectangular/alargado/prolongado	Voltaje de funcionamiento	12V - 24V
Fuente de luz	LED		