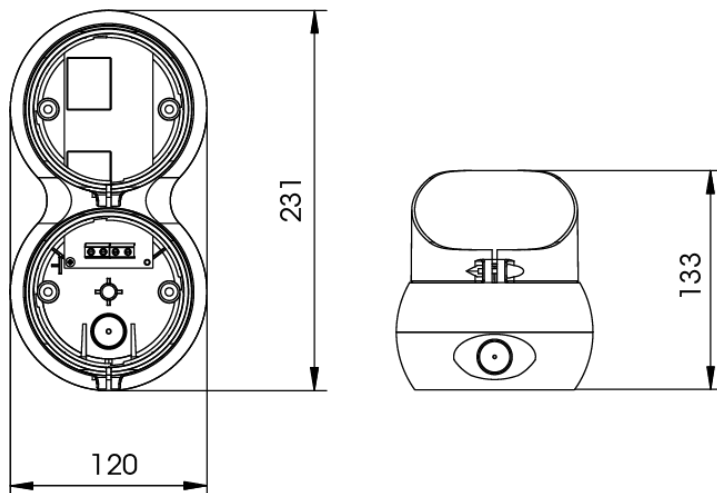


VL-2

Semáforo | 230V AC | rojo/verde | IP66

EAN: 5414184170216



Especificaciones

A solicitar por	1	Fuente de luz	LED
Color	Rojo/verde	Grado IP	IP66
Dimensiones	231 mm x 120 mm x 133 mm	Peso (kg)	0,695 Kg
Forma	Rectangular/alargado/prolongado. Redondo	Voltaje de funcionamiento	230V