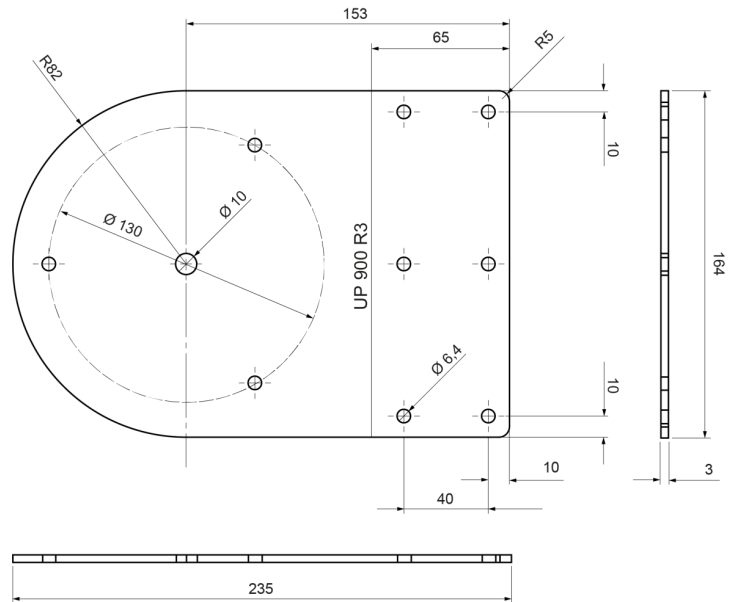
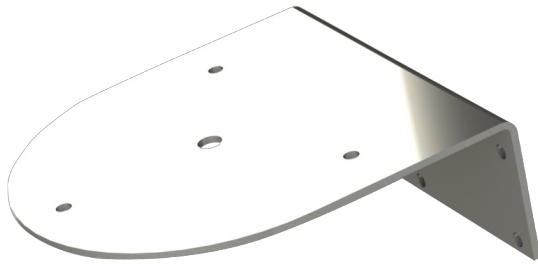


90-2

Soporte 90° | 3mm acero inoxidable | para baliza giratoria

EAN: 5414184002258



## Especificaciones

A solicitar por	1
Embalaje	Bolsa pequeña con etiqueta
Específicamente adecuado para	Fijación de 3 puntos DIN

Espesor mm	3 mm
Material	Inoxidable
Peso (kg)	0,745 Kg