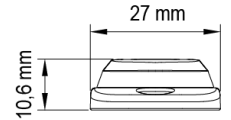
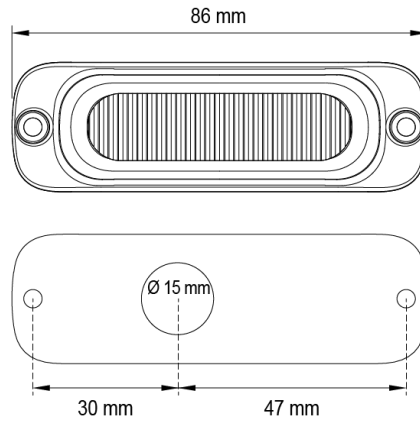


INTERMITENTES LED

ST3-BL

Intermitente LED | 3 LED | 12-24V | azul

EAN: 5414184019300



Especificaciones

A solicitar por	1	Longitud del cable (m)	0,26 m
Color	Azul	Montaje	Superficial
Color de lente	Transparente	Número de LEDs	3
Conexión	Extremo de cable abierto	Número de patrones de destello	16
Dimensiones	86 x 27 x 10.6 mm	Peso (kg)	0,080 Kg
ECE R65 Clase 1	Sí	Sincronizable	Sí
EMC R10	Sí	Suministrado con	Tornillos de montaje, junta, manual
Forma	Rectangular/alargado/prolongado	Temperatura de funcionamiento	-30°C / +65°C
Fuente de luz	LED	Voltaje de funcionamiento	12V - 24V
Grado IP	IPX8		