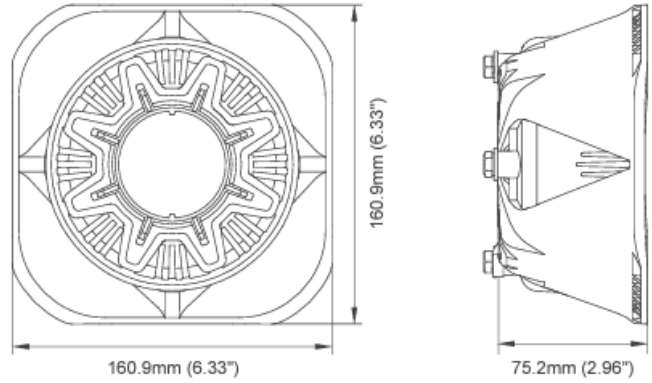


900.000002

Altavoz JS100-C1 | 100W | 11 ohm | 125 dB

EAN: 5414184019799



Especificaciones

A solicitar por	1	Montaje	Soporte
Características	Carcasa de nylon reforzado y unidad de controlador de aluminio moldeado.	Peso (kg)	2,550 Kg
Decibelio	124,5 dB a 3 metros	Temperatura de funcionamiento	-30°C / +65°C
Dimensiones	161 mm x 161 mm x 75 mm	Tipo	Altavoz
Especificaciones	11 ohmios	Vatio	100 Watt
Grado IP	IP54		