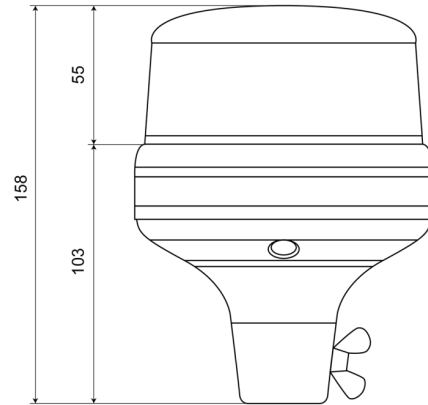


# BALIZAS GIRATORIAS

510F-DV-ORLITE

Baliza | LED | montaje con tubo flexible | 11-110V | ámbar

EAN: 5414184019645



## Especificaciones

A solicitar por	1	Grado IP	IPX6
Altura mm	158 mm	Montaje	Montaje en tubo, flexible
Color	Ámbar	Número de LEDs	3
Conexión	Montaje en tubo	Número de patrones de destello	5
Diámetro mm	130 mm	Peso (kg)	0,587 Kg
ECE R65 Clase 1	No	Rango de altura	131 - 170 mm
EMC	EMC R10	Sincronizable	No
EMC R10	Sí	Temperatura de funcionamiento	-30°C / +65°C
Embalaje	Empaque POS	Voltaje de funcionamiento	11V - 110V
Fuente de luz	LED		