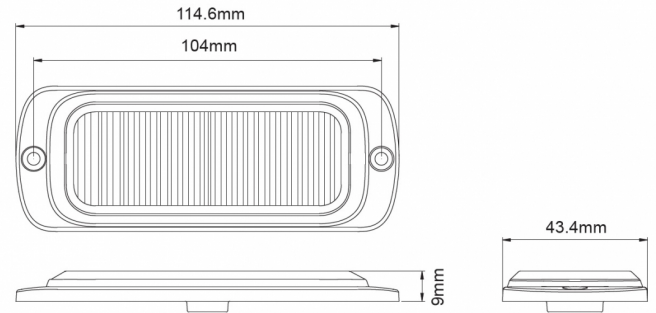


# INTERMITENTES LED

ST12-BL

Intermitente LED | 12 LED | 12-24V | azul

EAN: 5414184019522



## Especificaciones

A solicitar por	1	Grado IP	X7
Altura mm	9 mm	Longitud del cable (m)	0,25 m
Ancho mm	43 mm	Longitud mm	115 mm
Color	Azul	Montaje	Superficial
Cólor de lente	Transparente	Número de LEDs	12
Conexión	Extremo de cable abierto	Número de patrones de destello	25
Dimensiones	115 mm x 43 mm x 9 mm	Peso (kg)	0,145 Kg
ECE R65 Clase 2	Sí	Sincronizable	Sí
EMC	EMC R10	Suministrado con	Tornillos de montaje, junta
EMC R10	Sí	Temperatura de funcionamiento	-30°C / +65°C
Forma	Rectangular/alargado/prolongado	Voltaje de funcionamiento	12V - 24V
Fuente de luz	LED		