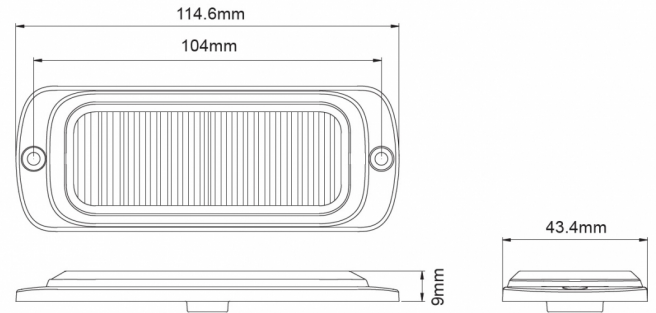


INTERMITENTES LED

ST12-RO

Intermitente LED | 12 LED | 12-24V | rojo

EAN: 5414184019553



Especificaciones

A solicitar por	1	Grado IP	X7
Altura mm	9 mm	Longitud del cable (m)	0,25 m
Ancho mm	43 mm	Longitud mm	115 mm
Color	Rojo	Montaje	Superficial
Color de lente	Transparente	Número de LEDs	12
Conexión	Extremo de cable abierto	Número de patrones de destello	25
Dimensiones	115 mm x 43 mm x 9 mm	Peso (kg)	0,145 Kg
EMC	EMC R10	Sincronizable	Sí
EMC R10	Sí	Suministrado con	Tornillos de montaje, junta
Forma	Rectangular/alargado/prolongado	Temperatura de funcionamiento	-30°C / +65°C
Fuente de luz	LED	Voltaje de funcionamiento	12V - 24V