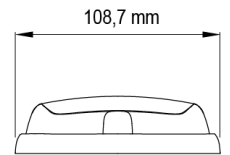
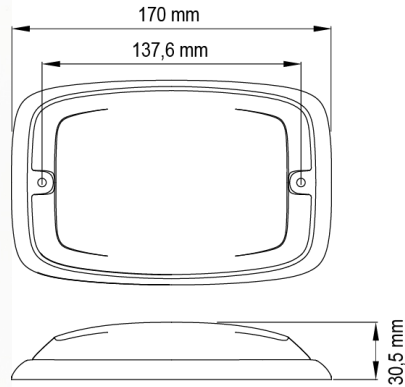


# INTERMITENTES LED

R6-CR

Intermitente LED | 12 LED | 12-24V | blanco

EAN: 5414184565401



## Especificaciones

A solicitar por	1	Grado IP	IPX7
Altura mm	30,55 mm	Longitud del cable (m)	0,25 m
Ancho mm	109 mm	Longitud mm	170 mm
Color	Blanco	Montaje	Superficial
Color de lente	Transparente	Número de LEDs	12
Conexión	Extremo de cable abierto	Número de patrones de destello	16
Dimensiones	170 mm x 109 mm x 30,50 mm	Peso (kg)	0,380 Kg
ECE R65	No	Sincronizable	Sí
EMC	EMC R10	Suministrado con	Tornillos de montaje, junta
EMC R10	Sí	Temperatura de funcionamiento	-30°C / +65°C
Forma	Rectangular/alargado/prolongado	Voltaje de funcionamiento	12V - 24V
Fuente de luz	LED		