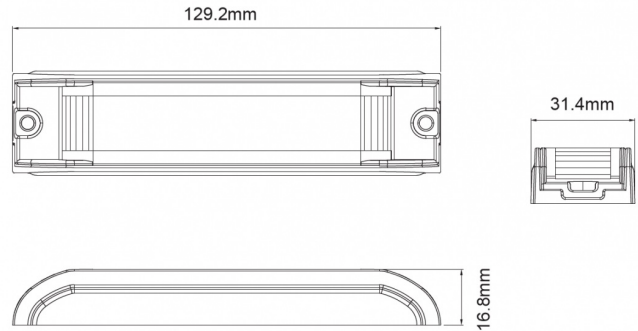
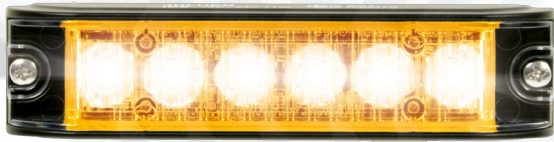


INTERMITENTES LED

ID6-OR

Intermitente LED | 6 LED | 12-24V | LED ámbar

EAN: 5414184019928



Especificaciones

A solicitar por	1	Fuente de luz	LED
Altura mm	17 mm	Grado IP	IP67
Ancho mm	31 mm	Longitud del cable (m)	0,25 m
Características	Ángulo de apertura de 180° mediante óptica envolvente	Longitud mm	129 mm
Color	Ámbar	Montaje	Superficial
Color de lente	Transparente	Número de LEDs	6
Conexión	Extremo de cable abierto	Número de patrones de destello	15
Dimensiones	129 mm x 31 mm x 17 mm	Peso (kg)	0,124 Kg
ECE R65 Clase 1	Sí	Sincronizable	Sí
EMC	EMC R10	Suministrado con	Tornillos de montaje, junta
EMC R10	Sí	Temperatura de funcionamiento	-30°C / +65°C
Forma	Rectangular/alargado/prolongado	Voltaje de funcionamiento	12V - 24V