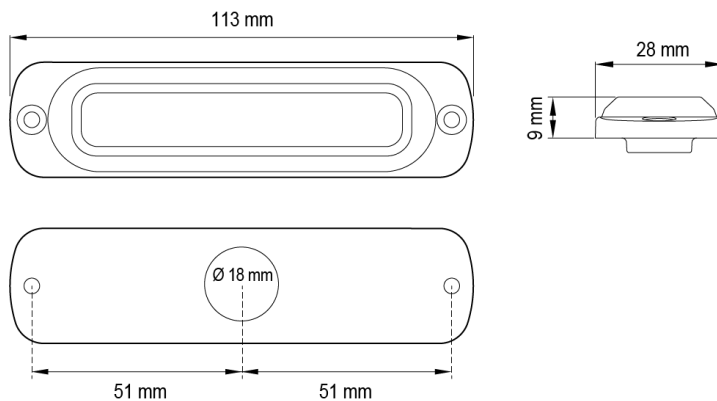


INTERMITENTES LED

ST6-BL-VERT

Intermitente LED | 6 LED | 12-24V | azul/blanco

EAN: 5414184215870



Especificaciones

A solicitar por	1
CISPR 25	12V: CISPR 25 Clase 3 - 24V: CISPR 25 Clase 2
Color	Azul
Color de lente	Transparente
Conexión	Extremo de cable abierto
Dimensiones	113 mm x 28 mm x 9 mm
ECE R65 Clase 2	Sí
EMC R10	Sí
Forma	Rectangular/alargado/prolongado
Fuente de luz	LED
Grado IP	IPX7

Información útil	Aprobado para montaje vertical
Longitud del cable (m)	0,21 m
Montaje	Superficial
Número de LEDs	6
Número de patrones de destello	23
Peso (kg)	0,140 Kg
Sincronizable	Sí
Suministrado con	Tornillos de montaje, junta, manual
Temperatura de funcionamiento	-30°C / +65°C
Voltaje de funcionamiento	12V - 24V