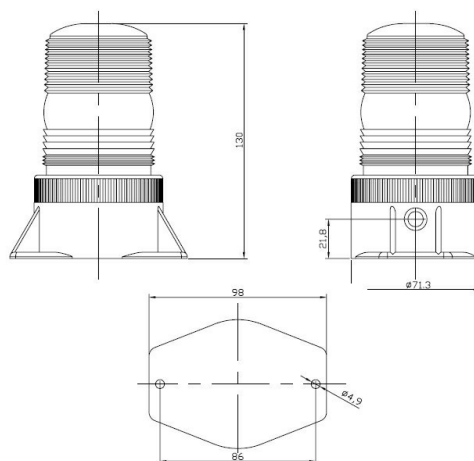


BALIZAS GIRATORIAS

624LED-OR

Baliza | LED | montaje con 2 tornillos | 11-110V | ámbar

EAN: 5414184005488



Especificaciones

A solicitar por	1	Montaje	Montaje con 2 tornillos
Altura mm	130 mm	Número de LEDs	3
Color	Ámbar	Número de patrones de destello	1
Conexión	Extremo de cable abierto	Rango de altura	111 - 130 mm
Diámetro mm	58 mm	Rango de diámetros	70 - 110 mm
ECE R65	No	Sincronizable	No
EMC	Sí	Suministrado con	Manual, tornillos de montaje
Fuente de luz	LED	Temperatura de funcionamiento	-30°C / +85°C
Grado IP	IP66	Voltaje de funcionamiento	11V - 110V