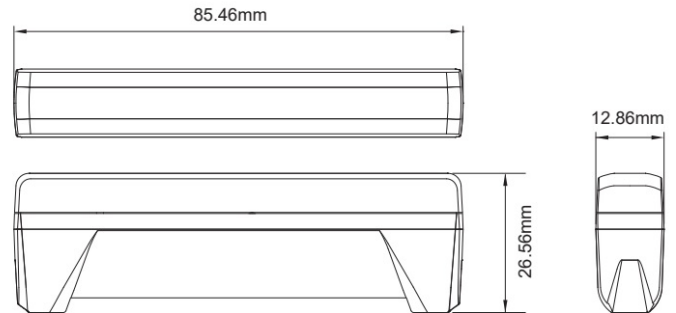


INTERMITENTES LED

ED6-RO

Intermitente LED | 6 LED | 12-24V | rojo

EAN: 5414184007574



Especificaciones

A solicitar por	1	Grado IP	IPX8
Color	Rojo	Longitud del cable (m)	0,21 m
Color de lente	Transparente	Montaje	Diversas opciones de fijación
Conexión	Extremo de cable abierto	Número de LEDs	6
Dimensiones	85.46 mm x 26.56 mm x 12.86 mm	Número de patrones de destello	18
ECE R65 Clase 2	Sí	Sincronizable	Sí
EMC	EMC R10	Suministrado con	Tornillos de montaje, soportes de montaje
EMC R10	Sí	Temperatura de funcionamiento	-40°C / +65°C
Forma	Rectangular/alargado/prolongado	Voltaje de funcionamiento	12V - 24V
Fuente de luz	LED		