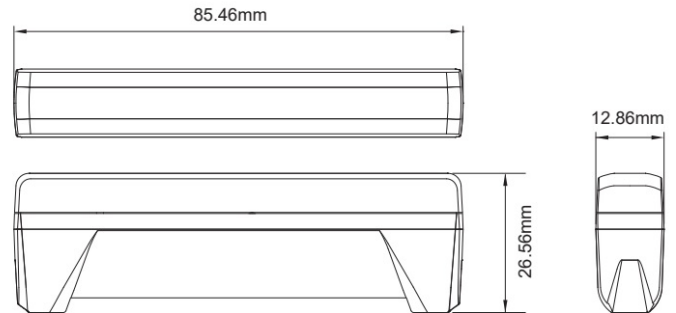
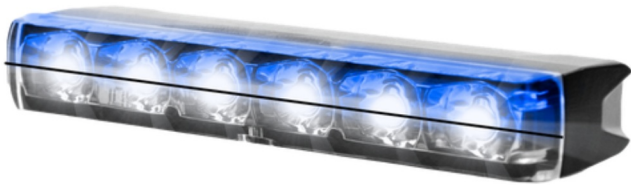


INTERMITENTES LED

ED6-B/C

Intermitente LED | 2x3 LED | 12-24V | azul/blanco

EAN: 5414184319400



Especificaciones

A solicitar por	1	Información útil	Contiene 3 LED de cada color
Color	Azul/blanco	Longitud del cable (m)	0,21 m
Color de lente	Transparente	Montaje	Superficial
Conexión	Extremo de cable abierto	Número de LEDs	3+3
Dimensiones	85.46 mm x 26.56 mm x 12.86 mm	Número de patrones de destello	18
ECE R65 Clase 1	Sí	Serie	ED EDGE DAGGER
EMC R10	Sí	Sincronizable	Sí
Forma	Rectangular/alargado/prolongado	Suministrado con	Tornillos de montaje, soportes de montaje
Fuente de luz	LED	Temperatura de funcionamiento	-40°C / +65°C
Grado IP	IPX8	Voltaje de funcionamiento	12V - 24V