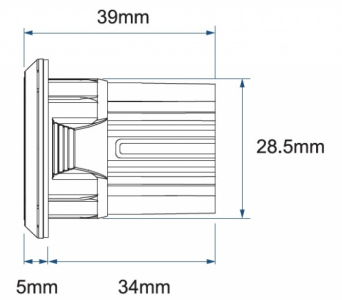
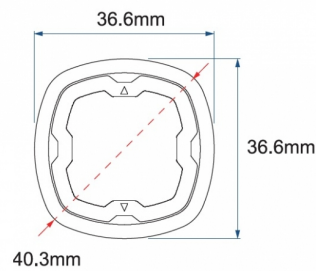


INTERMITENTES LED

SIXLED-BL-T

Intermitente redondo LED | 6 LED | 12-24V | azul | ahumado

EAN: 5414184737624



Especificaciones

A solicitar por	1	Longitud del cable (m)	0,20 m
Color	Azul	Longitud mm	39 mm
Color de lente	Ahumado	Montaje	Empotrado
Conexión	Extremo de cable abierto	Número de LEDs	6
Dimensiones	Ø = 40 mm	Número de patrones de destello	17
Diámetro mm	40 mm	Peso (kg)	0,045 Kg
ECE R65 Clase 1	Sí	Sincronizable	Sí
EMC R10	Sí	Suministrado con	Manual
Forma	Redondo	Temperatura de funcionamiento	-30°C / +65°C
Fuente de luz	LED	Vatio	19,4 Watt
Grado IP	IPX7	Voltaje de funcionamiento	12V - 24V